

不銹鋼差壓錶—雙針式

型號: 175 / 176

型號: 175 — 不銹鋼接液部

型號: 176 — 銅合金接液部

簡介

175/176 系列差壓錶適用於對二個相同或不同壓力源進行測量，並可分別指示此二個壓力值及差壓值。175 系列適用於無結晶性、無黏稠性、不侵蝕不銹鋼之無雜質氣體及液體；176 系列適用於無腐蝕性、無結晶性、無黏稠性之無雜質氣體及液體。此儀錶是由二套獨立的測量結構及指示裝置所組成，二個壓力數據分別由紅針及黑針指示於大刻度盤上，同時中間的小刻度盤顯示出二個壓力數據的差值。



規格

錶面直徑	Ø 4" (100mm)
錶殼	不銹鋼 304 IP45
鏡面	安全玻璃
指針	鋁，黑色 & 紅色
刻劃銘版	鋁，白底黑字 < 特殊要求可訂製 >
接續口	1/2"NPT ; G1/2" ; M20 x 1.5 公牙 底接 175 系列 ---不銹鋼 316 ; 176 系列--- 銅合金
主要結構	巴登管 175 系列---不銹鋼 316 ; 176 系列--- 銅合金
機芯零件	175 系列---不銹鋼 316 ; 176 系列--- 銅合金
精度	滿刻度的 ±1.5% (若量程為 0-1bar, 則為滿刻度的 ±2.5%)
最大耐壓	二端壓力皆不能超過滿刻度
操作溫度	環境: -20°C ~ +60°C 介質: 175 系列--- +100°C 以內 ; 176 系列--- +60°C 以內
刻劃範圍	0/1 bar (kg/cm ²) ~ 0/60 bar (kg/cm ²) < 其他單位, 例如 psi, MPa, kPa...可訂製 >

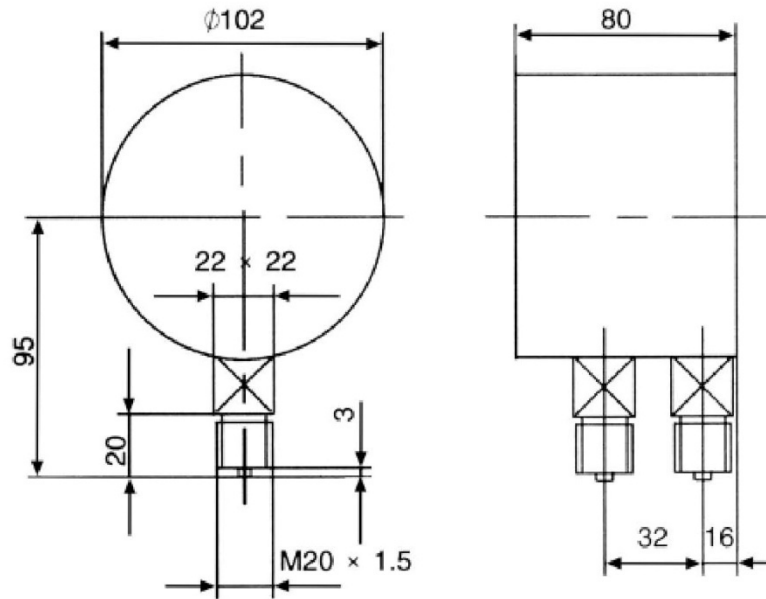
型號選擇

範例: 175 — B 40 4 N — 10 B

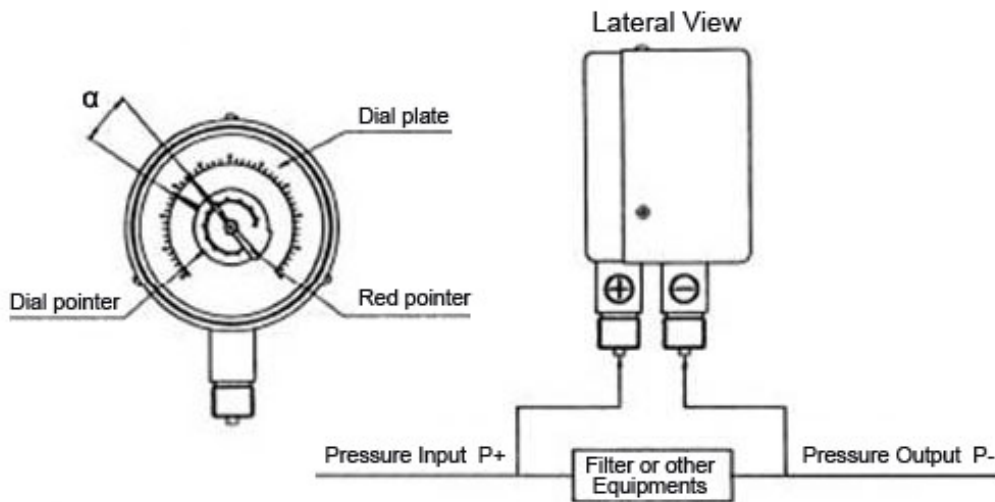
系列	安裝型式	錶徑	螺牙尺寸	螺牙規格	範圍單位
175 全不銹鋼	B 直立式	40 Ø 4"	4 1/2"	N NPT	↓
176 銅接液部	W 直立附邊式 (壁掛式)		0 其他	F PF (BSP,G)	
				0 其他	

壓力單位代號					
A	kPa	B	bar	K	kg/cm ²
M	MPa	P	psi	MB	mbar

尺寸圖



安裝&操作說明



Note: Pressure Input P+ > Pressure Output P-

- ◆ 盤面最大刻度值即為最大耐壓值。
- ◆ 小表盤(差壓值)最大刻度為大表盤最大刻度的 1/2。
- ◆ 建議使用的差壓值 $\Delta P (= P+ - P-)$ 為盤面的 1/2 ~ 1/3 最佳， ΔP 最好不要小於全刻度的 1/10，差壓值過小的話，讀值不易。
- ◆ 紅針指示 P+ 壓力值；盤針指示 P- 壓力值。
- ◆ 紅針和盤針可以形成夾角 α 於小盤的刻度上直接讀值差壓值，也可以將紅針和盤針的指示值相減得到差壓值 ($\Delta P = P+ - P-$)。
- ◆ 安裝時，標示 \oplus 接頭，請連接輸入壓力 P+；標示 \ominus 接頭，請連接輸出壓力 P-。
- ◆ 量測介質為氣體或液體皆可，僅適合於室內環境使用。