

牙口隔膜式

型號: DS145 / DS148

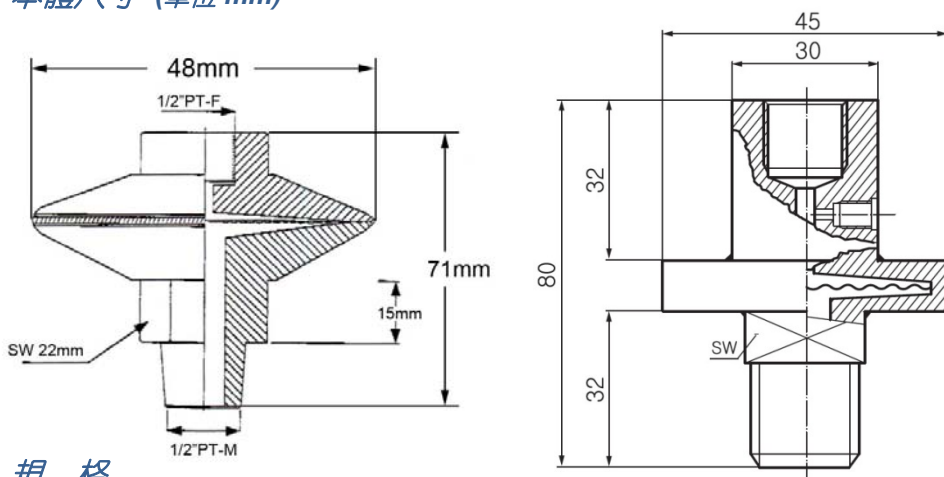
不銹鋼本體 Ø45MM ; Ø48MM

簡介

隔膜式的作用為阻隔流體與儀錶直接接觸，避免儀錶受到具腐蝕性、髒污雜質、濃稠或結晶結塊之流體／氣體阻塞侵蝕而損壞。

DS145 / DS148 隔膜式體積小且價格經濟，適用於不侵蝕不銹鋼之流體／氣體。

本體尺寸 (單位 mm)



規格

適用範圍	0/4 ~ 0/60 kg/cm ² (bar)
儀錶接口	1/2" PT / NPT / BSP 母牙
接續螺牙	DS145: 1/4" ~ 1/2" NPT / PT / BSP(PF) 公牙 DS148: 1/2" NPT(PT) 其他尺寸可批量訂製
本體	不銹鋼 SS316
膜片	不銹鋼 SS316L
充填液體	甘油(80°C內) ; 中溫油(80°C~200°C)
選項	(1) 加裝 散熱管 (10cm) (2) 加裝 毛細管(導管) (3) 加裝 壓力緩衝器

型號選擇

範例: **DS148** - **4** **P** - + 儀錶型號

型號	接續螺牙	螺牙規格	選項
DS145 本體 Ø45mm	2 1/4"	P PT	MT 中溫 80°C~200°C
DS148 本體 Ø48mm	3 3/8"	N NPT	CF 加裝散熱管
	4 1/2"	F BSP(PF)	DP 加裝壓力緩衝器
			1M 加裝導管 1M