

衛生級隔膜式 夾接型(上座)

型號: DS500

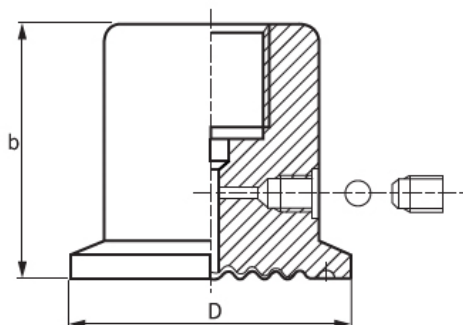
簡介

DS500 系列常應用於食品業、飲料業、製藥業、生物化學業等等食品級機械。隔膜膜片位於底部為開放式，不易藏污納垢，清洗無死角。



規格

適用範圍	1-1/2" – 0/2.5 ~ 0/40 kg/cm ² (bar)
	2" – 0/1 ~ 0/40 kg/cm ² (bar)
	2-1/2" – 0/1 ~ 0/16 kg/cm ² (bar)
儀錶接口	1/4" ; 3/8" ; 1/2" PT / NPT / PF 母牙
接續	夾接 1-1/2" ; 2" ; 2-1/2"
本體材質	不銹鋼 SS304 ; SS316 ; SS316L
隔膜膜片	不銹鋼 SS316L
耐溫	標準: +100°C內 ; 選項: +200°C內
充填液體	甘油
選項	整組: 下座+墊片+夾具



ISO	b	D
1-1/2"	37mm	50.5mm
2"	45mm	64mm
2-1/2"	45mm	77.5mm

DIN	b	D
DN25	37mm	50.5mm
DN32	37mm	50.5mm
DN40	37mm	50.5mm
DN50	45mm	64mm

型號選擇

範例: DS500 – **F** – **1-1/2"** – **ISO** + 儀錶型號

本體材質		接續		選項		
F	SS304	DIN	DN25	ISO	1-1/2"	
S	SS316		DN32		2"	
L	SS316L		DN40		2-1/2"	
			DN50			
					MT	中溫 80°C ~ 200°C
					HT	高溫 200°C ~ 400°C
					CF	加裝散熱管
					DP	加裝壓力緩衝器
					1M	加裝導管 1M