

# 耐候型不銹鋼真空開關

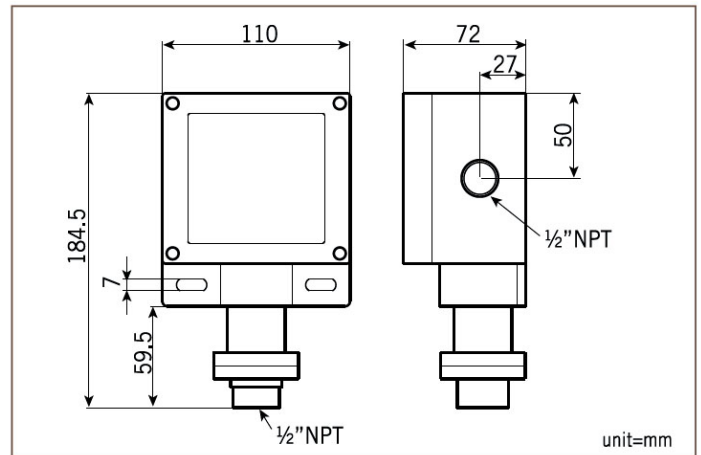
型號: PS1000W

防護等級 **NEMA 4, 4X, IP65**  
 最大耐壓至 **1000 PSI**  
 設定範圍 **-25 ~ -760 mmHg**  
 操作溫度 **-5 ~ 150 °C**



## 規格

- 外殼 壓鑄鋁合金烤漆
- 電氣接口 3/4" 或 1/2" NPT 母牙
- 量測元件 膜片
- 接液部材質 接液部 - SS316  
O-ring - Viton
- 接續口徑 1/2" 或 1/4" NPT / BSP 母牙
- 開關 **SPDT** 微動開關 15amps 125/250VAC  
金接點微動開關 1A 125/250VAC



## 範圍選擇

代號	設定範圍	靜止頻帶(Dead Band)	最大耐壓
<b>1R</b>	-25 ~ -760 mmHg	10 ~ 20 mmHg	1000 psi

## 型號選擇

