

防爆型不銹鋼壓力開關

型號: PS2000X
PSA2000X

防護等級 CLASS I, GROUPS A, B, C, D
CLASS II, GROUPS E, F, G
NEMA 4X

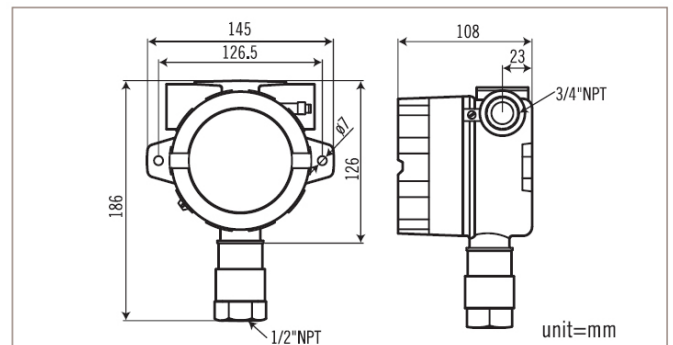
最大耐壓至 3000~5000 PSI

設定範圍 10 ~ 4000 PSI

操作溫度 -20 ~ 205 °C

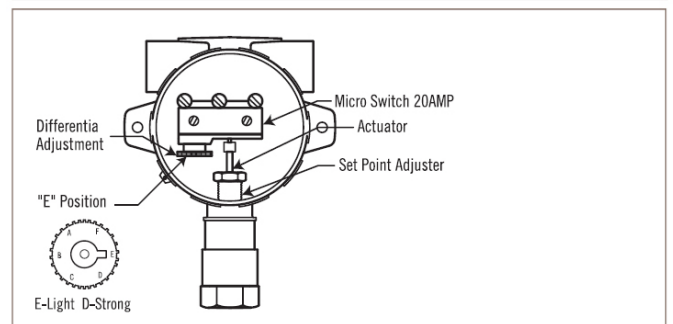
規格

外殼	壓鑄鋁合金烤漆
電氣接口	3/4" 或 1/2" NPT 母牙
量測元件	膜片
接液部材質	不銹鋼 SS316
接續口徑	1/2" 或 1/4" NPT 母牙
開關 SPDT	PS2000X: 微動開關 15amps 125/250VAC 金接點微動開關 1A 125/250VAC PSA2000X: 20amps 125/250/480VAC



範圍選擇

代號	設定範圍	PS2000X 靜止頻帶 (Dead Band) 固定值	PSA2000X 靜止頻帶 (Dead Band) 可調區“E”	最大耐壓
10R	10~100psi	0.9~2.1	10~25	3000psi
20R	35~200psi	1.4~5.4	12~30	3000psi
30R	50~300psi	1.4~6.9	28~50	3000psi
60R	100~600psi	1.7~15.1	28~60	3000psi
130R	100~1300psi	5.5~15	42~100	3000psi
240R	300~2400psi	19.6~39.5	N/A	4000psi
400R	400~4000psi	32.5~65.5	N/A	5000psi



型號選擇

範例：

PS2000X - 10R - A - 1 - F - 1

