

耐候型不銹鋼低壓開關

型號: PS2100W
PSA2100W

防護等級 NEMA 4, 4X, IP65

最大耐壓至 1000 PSI

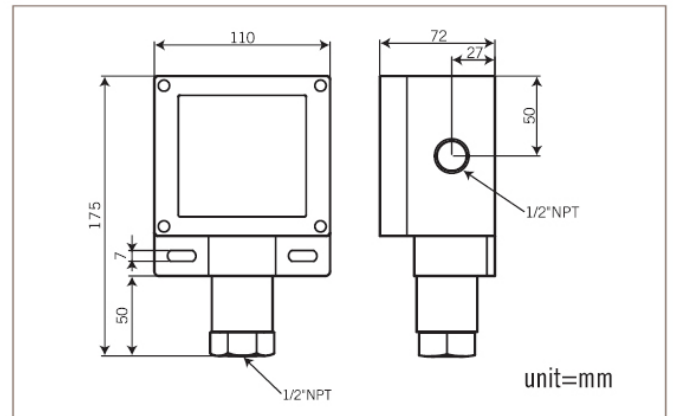
設定範圍 2 ~ 100 PSI

操作溫度 -20 ~ 205 °C



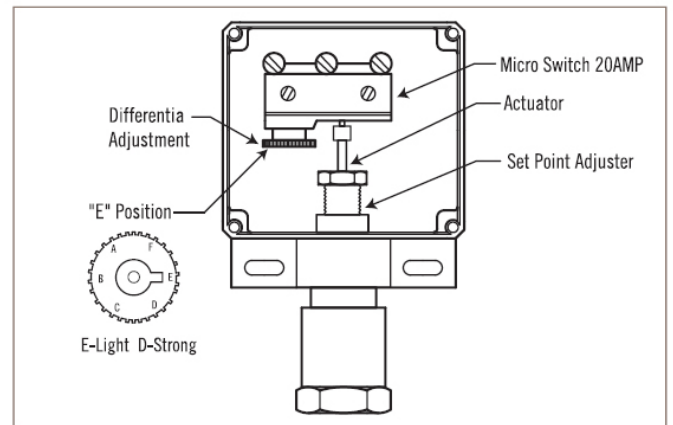
規格

- 外殼 壓鑄鋁合金烤漆
- 電氣接口 3/4" 或 1/2" NPT 母牙
- 量測元件 膜片
- 接液部材質 不銹鋼 SS316
- 接續口徑 1/2" 或 1/4" NPT 母牙
- 開關 SPDT PS2100W:
微動開關 15amps 125/250VAC
金接點微動開關 1A 125/250VAC
PSA2100W:
20amps 125/250/480VAC



範圍選擇

代號	設定範圍	PS2100W 靜止頻帶 (Dead Band) 固定值	PSA2100W 靜止頻帶 (Dead Band) 可調區“E”	最大耐壓
04R	2~12psi	0.2~0.4	1.2~3	1000psi
10R	2~16psi	0.2~0.5	1.6~4	1000psi
20R	2~20psi	0.3~0.6	2~5	1000psi
30R	3~28psi	0.3~0.8	2.8~7	1000psi
40R	7~100psi	0.7~2.0	9.9~28.4	1000psi



型號選擇

範例: PS2100W - 10R - A - 1 - F - 1

