

耐候型不銹鋼微壓開關

型號: PS2200W

防護等級 NEMA 4, 4X, IP65

最大耐壓至 500 PSI

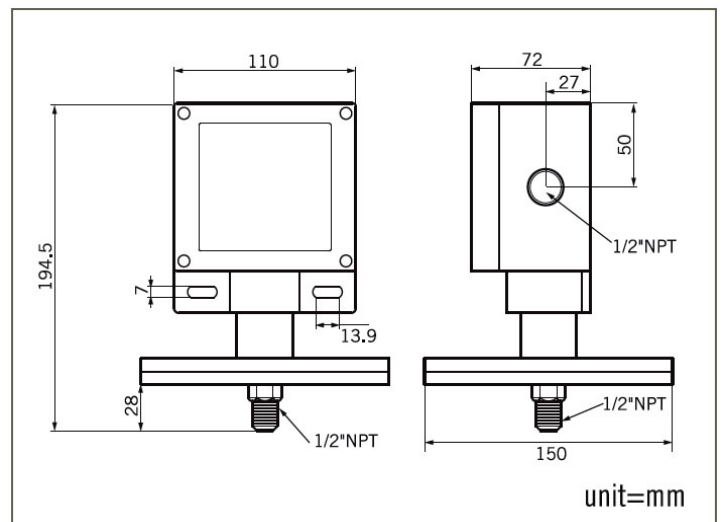
設定範圍 0.05 ~ 9.8 PSI

操作溫度 -30 ~ 205 °C



規格

- 外殼 壓鑄鋁合金烤漆
- 電氣接口 3/4" 或 1/2" NPT 母牙
- 量測元件 膜片
- 接液部材質 不銹鋼 SS316
- 接續口徑 1/2" 或 1/4" NPT 公牙
- 開關 SPDT 微動開關 15amps 125/250VAC, DC 125V 0.4A, DC 30V 3A
金接點微動開關 1A 125/250VAC



範圍選擇

代號	設定範圍	靜止頻帶(Dead Band)	最大耐壓
04R	0.05~1.8 psi	0.015~0.3	500 psi
10R	0.4~2.8 psi	0.2~0.5	500 psi
20R	0.4~5.0 psi	0.3~0.6	500 psi
30R	1.6~9.8 psi	0.3~0.8	500 psi

型號選擇

範例: PS2200W - 10R - A - 1 - F - 1

範圍代號		接液部材質		接續口徑		電氣接口		開關型式	
04R	20R	A	SS316	1	1/2"NPT	E	3/4"NPT	1	一組 SPDT
10R	30R			2	1/4"NPT	F	1/2"NPT	2	二組 SPDT(同一個設定點)
								3	金接點 SPDT